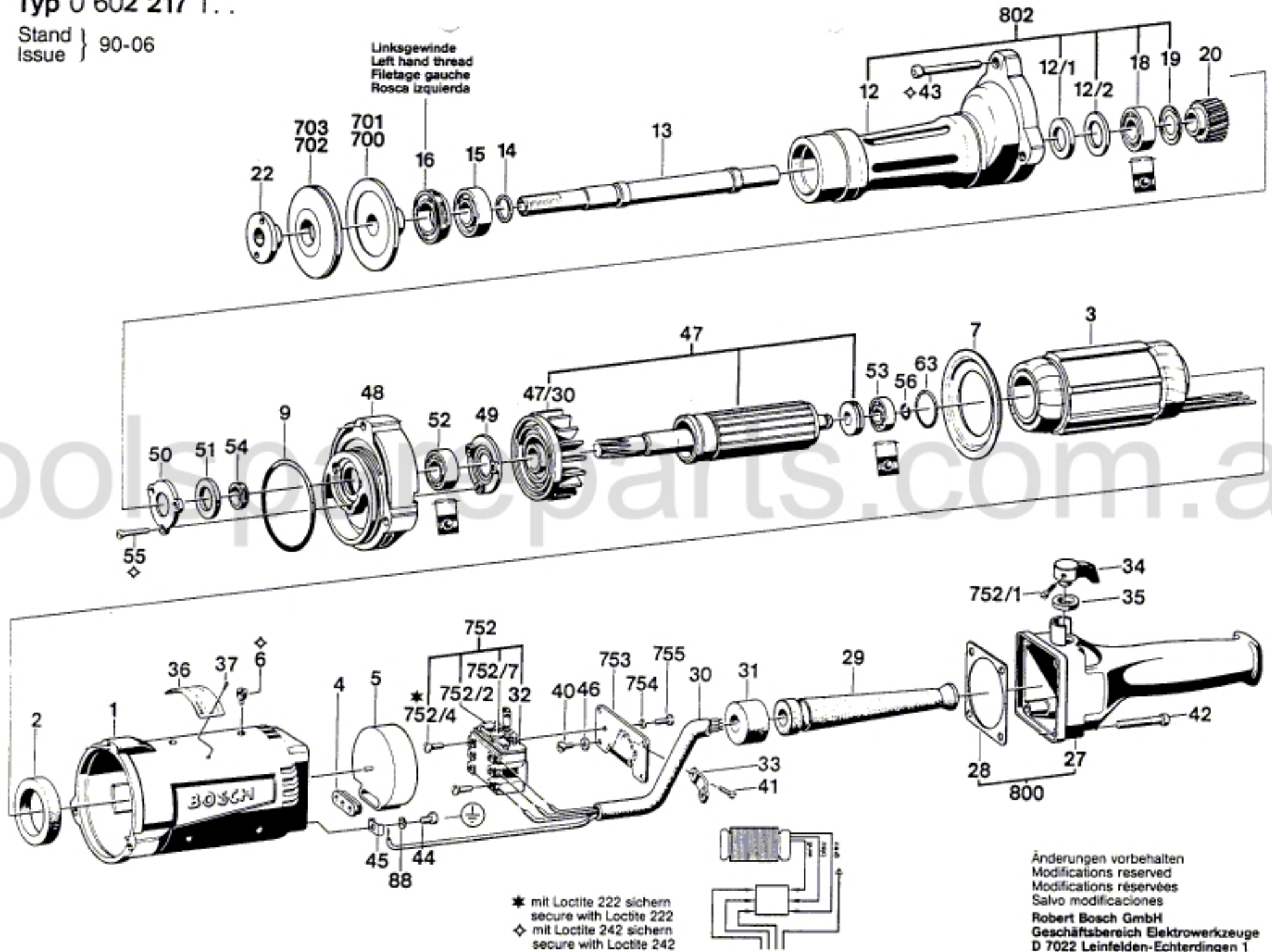


Typ 0 602 217 1..

Stand } 90-06
Issue }

Linksgewinde
Left hand thread
Filetage gauche
Rosca izquierda



* mit Loctite 222 sichern
secure with Loctite 222
◇ mit Loctite 242 sichern
secure with Loctite 242

Änderungen vorbehalten
Modifications reserved
Modifications réservées
Salvo modificaciones
Robert Bosch GmbH
Geschäftsbereich Elektrowerkzeuge
D 7022 Leinfelden-Echterdingen 1